

## Electronics4You Bauanleitung

### X-MAS Tree



25. Juli 2017

## Inhaltsverzeichnis

<b>1 Funktionsbeschreibung</b>	<b>1</b>
<b>2 Aufbau</b>	<b>1</b>
2.1 IC . . . . .	3
2.2 Leuchtdioden . . . . .	3
2.3 Schottky Diode . . . . .	3
2.4 Widerstände . . . . .	4
2.5 Kondensatoren . . . . .	4
2.6 Schiebeschalter . . . . .	5
2.7 Batteriehalter . . . . .	5
<b>3 Inbetriebnahme</b>	<b>5</b>
<b>4 Stückliste und Schema</b>	<b>6</b>



Dieses Werk steht unter einer *Creative Commons Namensnennung - Weitergabe unter gleichen Bedingungen 3.0 Schweiz Lizenz*.

Weitere Details unter: <http://creativecommons.org/licenses/by-sa/3.0/ch/>

©2013 - HSR Hochschule für Technik Rapperswil, [www.electronics4you.cc](http://www.electronics4you.cc)

## 1 Funktionsbeschreibung

Die LEDs werden durch einen integrierten Zähler (U1) angesteuert. Es erscheint der Eindruck, dass die Leuchtdioden zufällig aktiviert werden. Allerdings wird nur ein Pseudozufallscode generiert, welcher sich nach einer Weile wiederholt. Dies liegt daran, dass der Zähler 14 Bit nutzt um zu zählen und dann sich wieder zurück setzt falls das Maximum erreicht ist. Der Zähler schaltet die 14 Ausgänge je nach Zählstand ein oder aus. Durch das Netzwerk an Vorwiderständen und LEDs gibt es eine grosse Anzahl an verschiedenen Leuchtzuständen.

## 2 Aufbau



### Hinweis

Solltest du Fragen haben, zögere nicht, einen Betreuer um Hilfe zu bitten. Probiere nichts aus ohne zu wissen was du tust, weil sonst Werkzeug, Material und womöglich auch du Schaden nehmen könnten.

Bestücke den Print in der unten beschriebenen Reihenfolge!

Die **rot markierten Bauteile** in den Tabellen haben eine **Polarität!**



### Tipp

Für den Aufbau werden folgende Materialien und Werkzeuge benötigt:

1. Lötkolben, Lötzinn, ev. Entlötlitze
2. Pinzette
3. Ev. Lupe

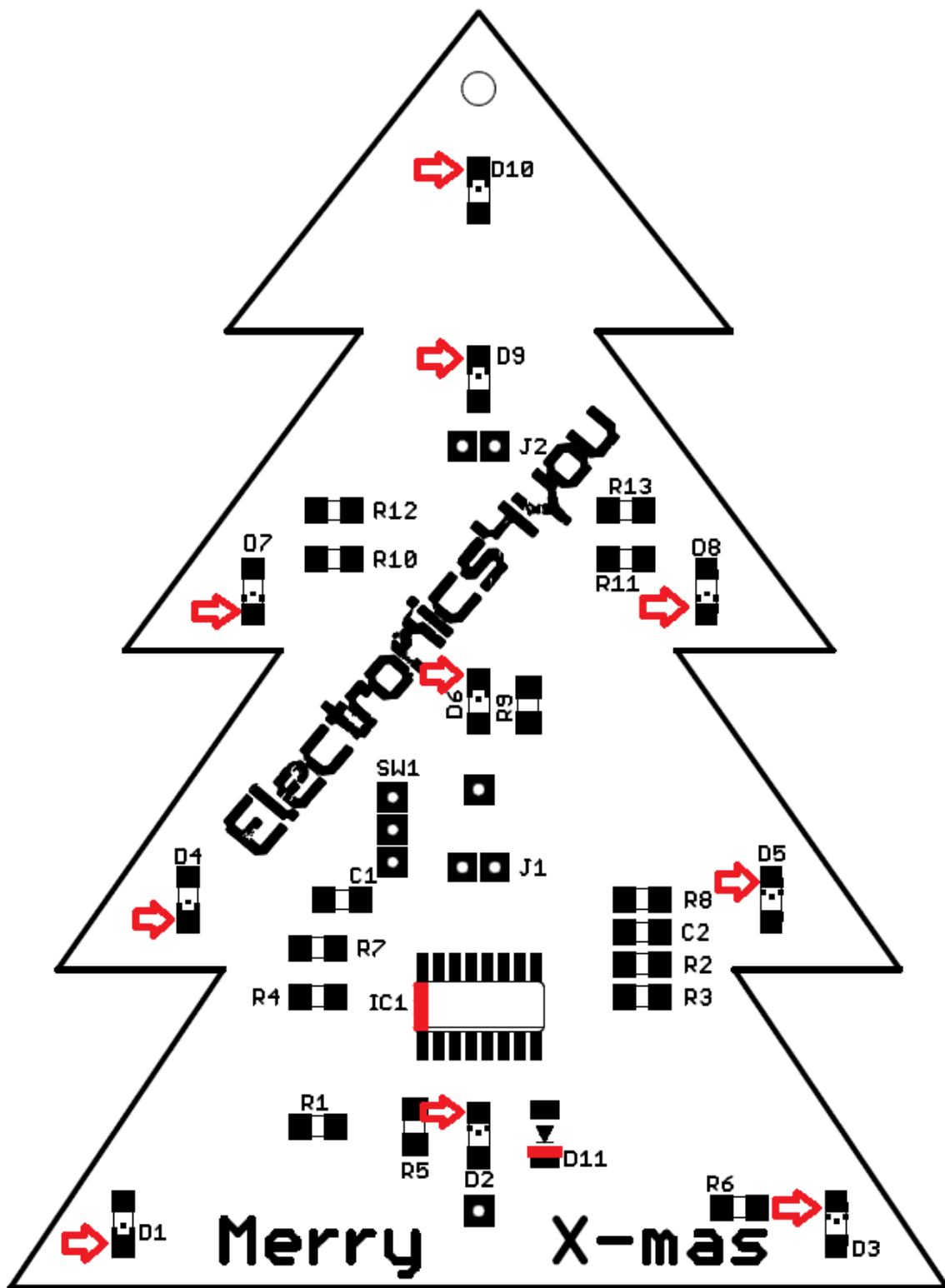


Abbildung 1: Bestückungsplan

## 2.1 IC



### Tipp

Achte **beim 14-Bit Counter auf die Polarität**, siehe Abbildung 1! Löte ihn am besten mit der **Hohlspitze und Flussmittel**. Den LötKolben mit der Hohlspitze findest du beim Lehrerpult.

Name	Bezeichnung	Wert/Typ
<b>IC1</b>	<b>14-Bit Counter</b>	<b>CD4060BCM</b>

Tabelle 1: Stückliste IC

## 2.2 Leuchtdioden



### Tipp

Achte **bei den Leuchtdioden auf die Polarität**. Auf der **Unterseite der Leuchtdioden** hat es **zwei grüne Markierungen**, diese Markierung findest du auch auf der Leiterplatte und auch in Abbildung 1 (**rote Pfeile**)!

Name	Bezeichnung	Wert/Typ
<b>D2, D4, D8, D10</b>	<b>Leuchtdiode</b>	<b>rot</b>
<b>D3, D6, D7</b>	<b>Leuchtdiode</b>	<b>grün</b>
<b>D1, D5, D9</b>	<b>Leuchtdiode</b>	<b>gelb</b>

Tabelle 2: Stückliste Leuchtdioden

## 2.3 Schottky Diode



### Tipp

Der **Minuspol der Schottky Diode** ist durch den blauen Ring auf dem Bauteil gegeben. Abbildung 2 zeigt dir eine korrekt bestückte Schottky Diode!

Name	Bezeichnung	Wert/Typ
<b>D11</b>	<b>Schottky Diode</b>	<b>TMMBAT 0.33V</b>

Tabelle 3: Stückliste Schottky Diode

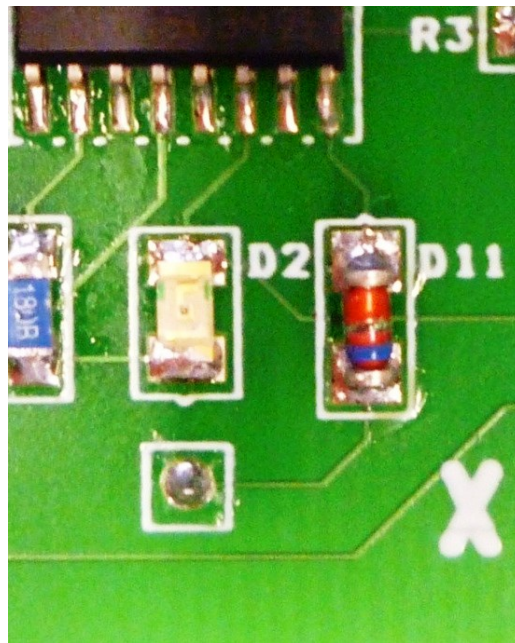


Abbildung 2: Schottky Diode

## 2.4 Widerstände

Name	Bezeichnung	Wert/Typ
R1, R4, R8	Widerstand	20 $\Omega$
R2	Widerstand	10k
R3	Widerstand	100k
R5, R7, R11, R12, R13	Widerstand	360 $\Omega$
R6, R9, R10	Widerstand	240 $\Omega$

Tabelle 4: Stückliste Widerstände

## 2.5 Kondensatoren

Name	Bezeichnung	Wert/Typ
C1	Kondensator	2.2 $\mu$ F
C2	Kondensator	100nF

Tabelle 5: Stückliste Kondensatoren

## 2.6 Schiebeschalter

Name	Beschreibung	Wert	Baugrösse
SW1	Schiebeschalter		

Tabelle 6: Stückliste Schiebeschalter

## 2.7 Batteriehalter

Name	Beschreibung	Wert	Baugrösse
J1, J2	Batteriehalter	CR2032	

Tabelle 7: Stückliste Batteriehalter

## 3 Inbetriebnahme



### Hinweis

Sobald du fertig bist, gib dein Weihnachtsbaum einem **Betreuer** ab, damit er ihn **testen** kann!

Viel Spass mit dem Weihnachtsbaum wünscht das E4you-Team!

## 4 Stückliste und Schema

Name	Bezeichnung	Wert/Typ
R1, R4, R8	Widerstand	20Ω
R2	Widerstand	10k
R3	Widerstand	100k
R5, R7, R11, R12, R13	Widerstand	360Ω
R6, R9, R10	Widerstand	240 Ω
C1	Kondensator	2.2uF
C2	Kondensator	100nF
<b>D2, D4, D8, D10</b>	<b>Leuchtdiode</b>	<b>rot</b>
<b>D3, D6, D7</b>	<b>Leuchtdiode</b>	<b>grün</b>
<b>D1, D5, D9</b>	<b>Leuchtdiode</b>	<b>gelb</b>
<b>D11</b>	<b>Schottky Diode</b>	<b>TMMBAT 0.33V</b>
<b>IC1</b>	<b>14-Bit Counter</b>	<b>CD4060BCM</b>
SW1	Schiebeschalter	
J1, J2	Batteriehalter	CR2032
	Batterie	3V

Tabelle 8: Stückliste



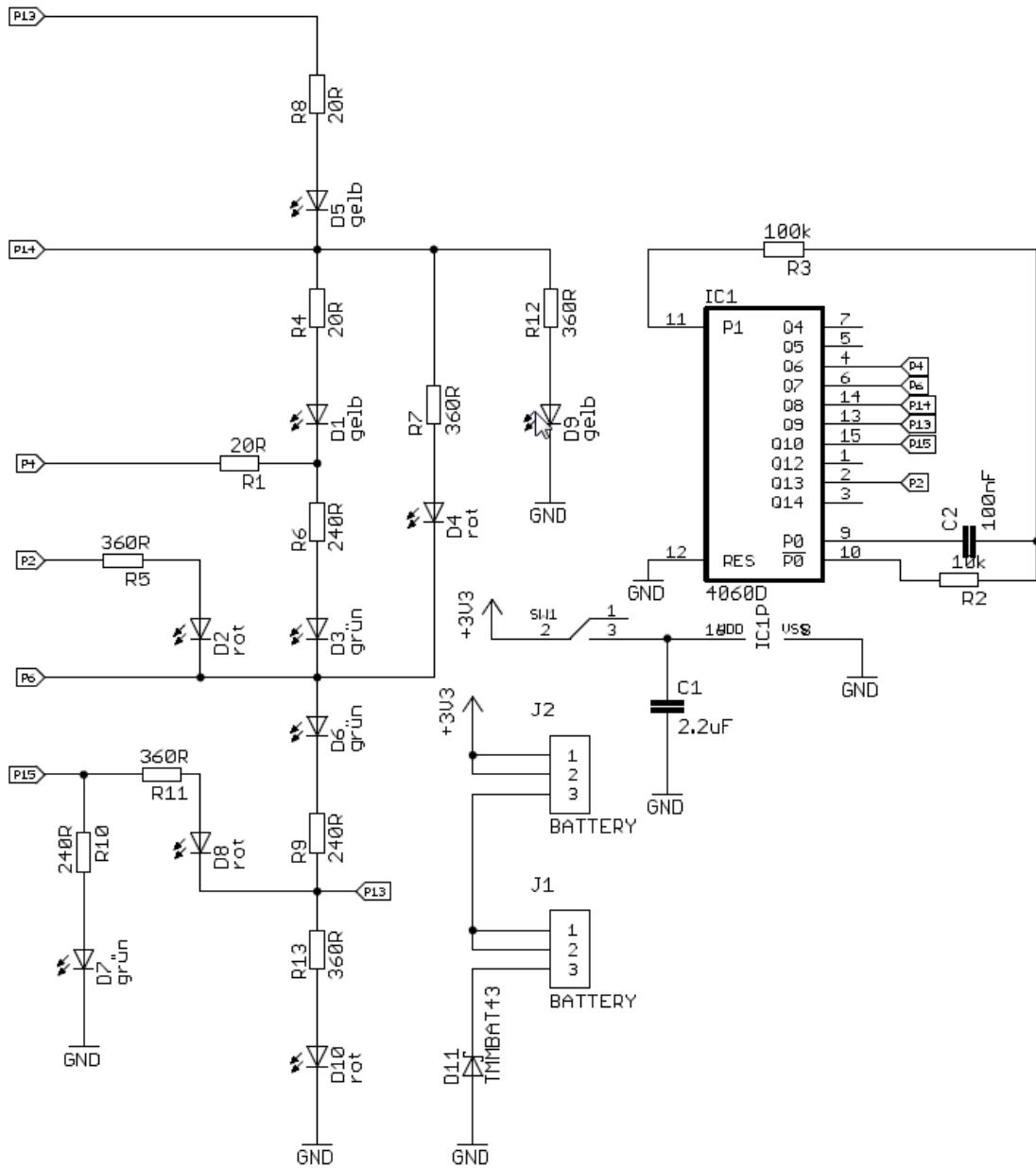


Abbildung 3: Schema