




150th
ANNIVERSARY
1868 - 2018

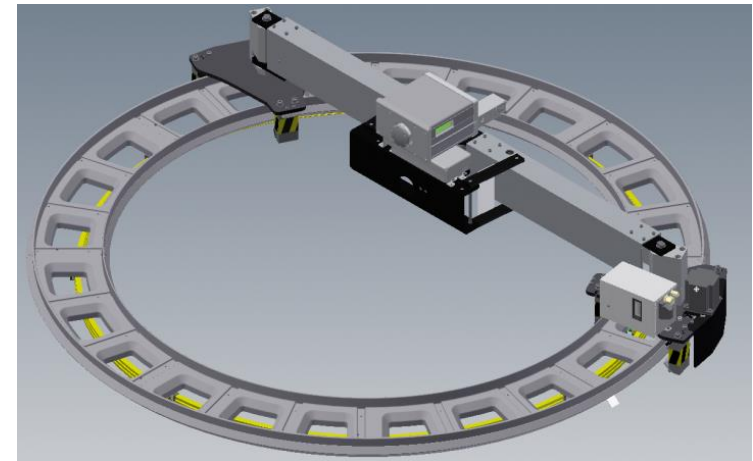
HCH. KÜNDIG & CIE. AG

KÜNDIG CONTROL SYSTEMS
The Gauge Manufacturer for Film Extrusion 

KÜNDIG INDUSTRIAL SOLUTIONS
Accessories and Machinery for the Global Industry  ESTD 1868

KÜNDIG CONTROL SYSTEMS

The Gauge Manufacturer for Film Extrusion 



- Mess- und Regelgeräte für die Blasfolienextrusion seit 1972
- Weltweit führender Hersteller von Breiten- und Dickenmessgeräten
- Familienunternehmen mit rund 40 Mitarbeiter
- Standort: Joweid Zentrum Rüti ZH

Lehrstellenangebot

- 2 Elektroniker
- Grundausbildung 1./2. Lehrjahr im AZO Uster
- 3./4. Lehrjahr in der Entwicklungsabteilung
- **Schwerpunkte:**
 - 3. Lehrjahr -> Produktion und Sensortechnik
 - 4. Lehrjahr -> Projektorientierte Aufgaben in der Entwicklungsabteilung
- Unterstützung Produktion und Serviceabteilung
- Reparaturen und Testen

Freie Lehrstelle: Sommer 2020





perfectly adapted

Fragen?